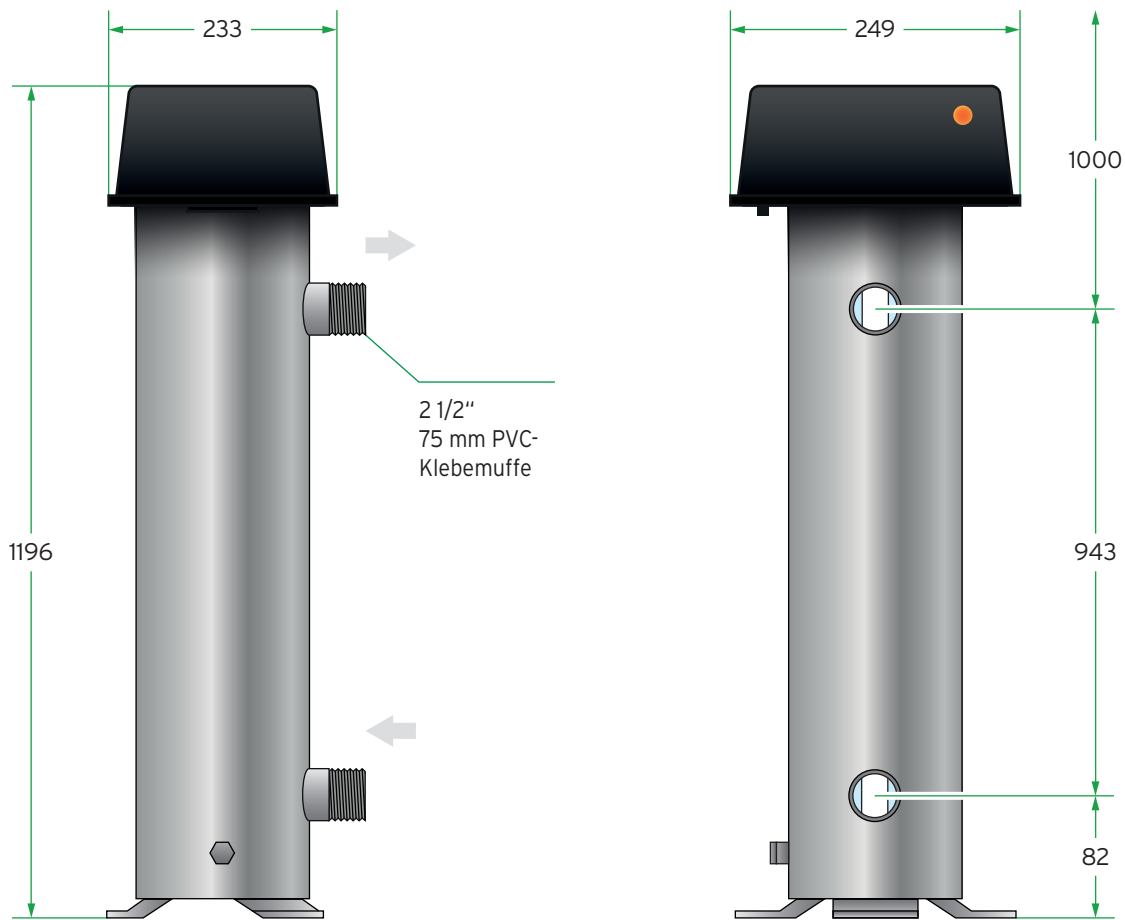


Technisches Datenblatt

UV-Anlage P40



Technische Daten

Betriebsdruck:	max. 3 bar
Durchfluss:	≤ 25 m ³ /h
UV-Leistung:	25 mJ/cm ²
Lampenleistung:	105 Watt
Druckverlust:	< 0,1 bar
Material:	316L Edelstahl