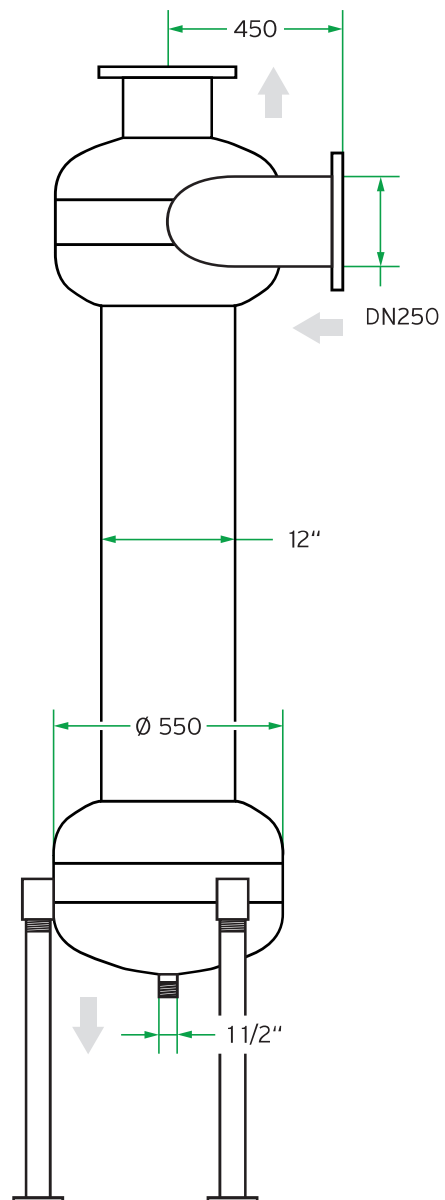
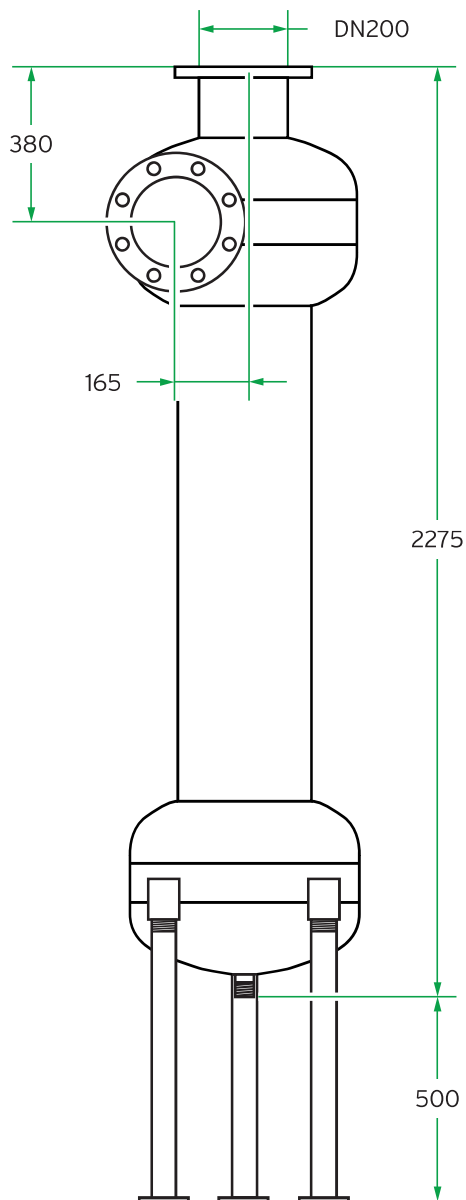


## Technisches Datenblatt

### Separator Modell MCF 200



#### Technische Daten

Anschlüsse:	DN200 (8")
Durchfluss:	250 - 480 m <sup>3</sup> /h
Druckabfall:	0,3 - 0,8 bar
Material:	SS304 Edelstahl