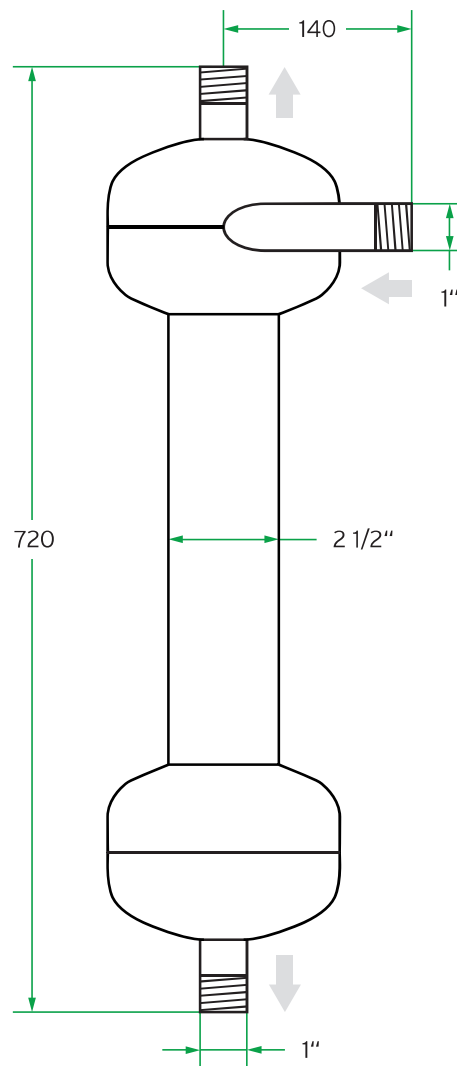
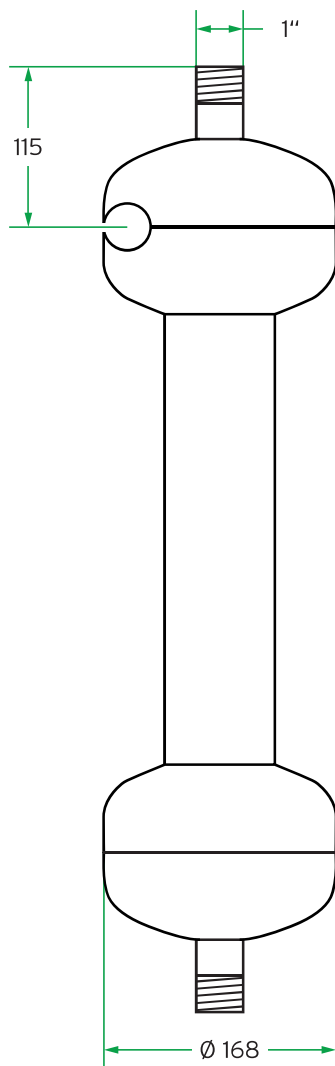


## Technisches Datenblatt

### Separator Modell MC 25



#### Technische Daten

Anschlüsse:	DN25 (1")
Durchfluss:	3 - 10 m <sup>3</sup> /h
Druckabfall:	0,3 - 0,8 bar
Material:	SS304 Edelstahl