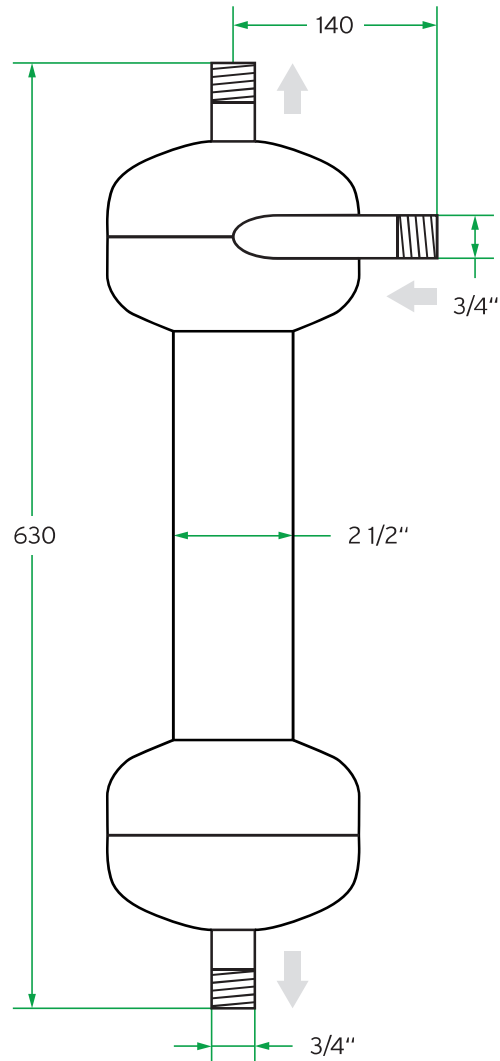
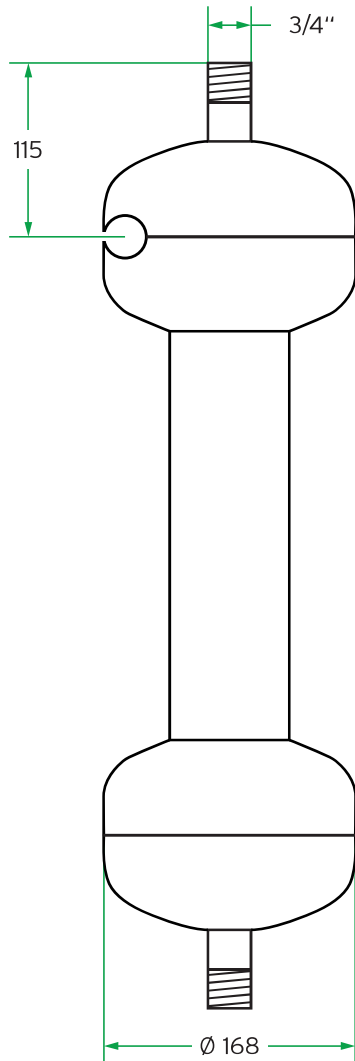


Technisches Datenblatt

Separator Modell MC 20



Technische Daten

Anschlüsse:	DN20 (3/4")
Durchfluss:	1 - 4 m ³ /h
Druckabfall:	0,3 - 0,8 bar
Material:	SS304 Edelstahl