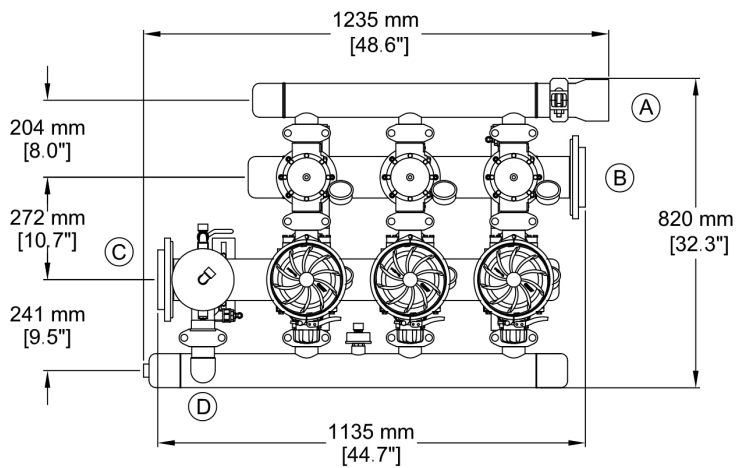
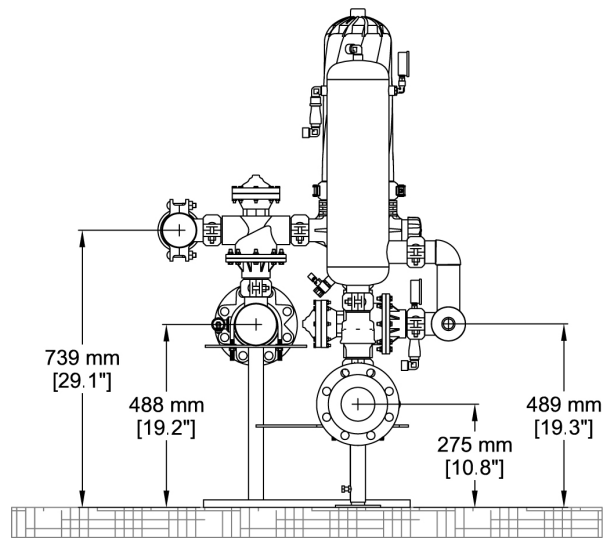
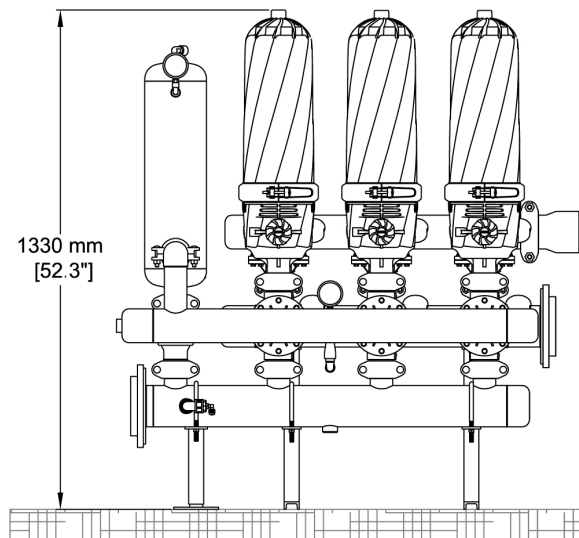


## Technisches Datenblatt

### Scheibenfilter 203 AA



#### Technische Daten

A: 3" Ablauf Verteilerrohr

B: 4" Eingang Verteilerrohr

C: 4" Ausgang Verteilerrohr

D: Eingang Druckverteilerrohr

Filterfeinheit: 100 - 400  $\mu$ m

Durchfluss:  $\leq 60$  m<sup>3</sup>/h

Druckabfall: 0,3 bar

Material: PA, PP, HDPE