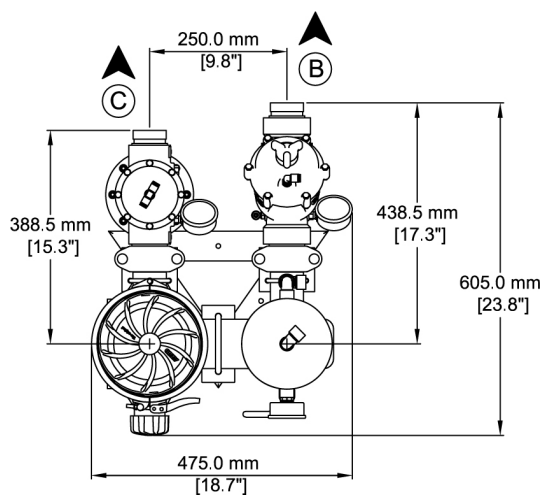
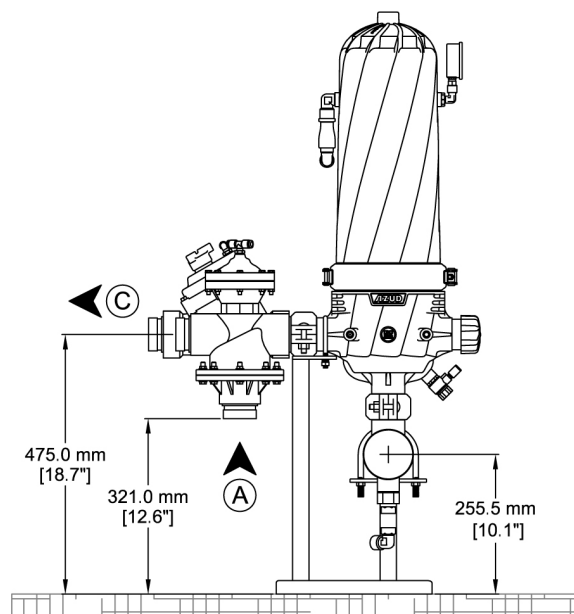
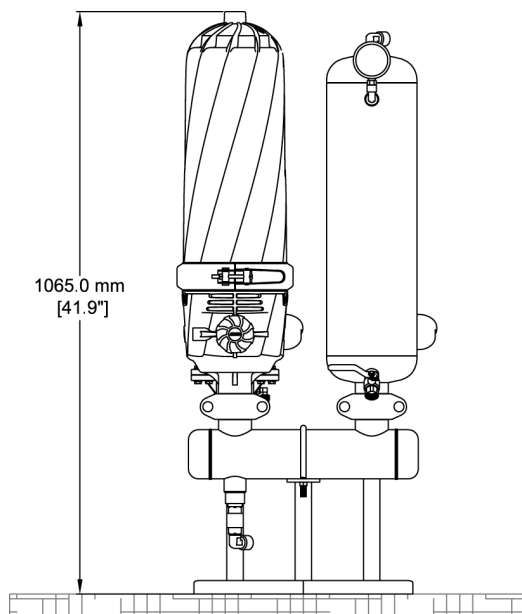


Technisches Datenblatt

Scheibenfilter 201 AA μ



Technische Daten

A: 2" Eingang Verteilerrohr

B: 2" Ausgang Verteilerrohr

C: 2" Ablauf Verteilerrohr

Filterfeinheit: 5 - 50 μ m

Durchfluss: ≤ 10 m³/h

Druckabfall: 0,3 bar

Material: PA, PP, HDPE